

## 1、概述

当前信息化社会，U 盘（含闪盘、USB 闪存盘、USB 移动硬盘等）/SD 卡已经成为很常用的移动存储设备，用来随身携带存储数据。所以在很多产品中需要读取或者保存数据，多数采用方便快捷的存储方式。

单片机系统可以直接采用 U 盘/SD 卡作为移动存储器，并且方便与使用 WINDOWS 操作系统的计算机交换数据。由深圳蓝色飞舞科技开发的 PB375A U 盘/SD 卡读写芯片作为高性价比的单芯片 U 盘/SD 卡读写解决方案，广泛应用于便携式仪表设备的数据存储相关领域。

## 2、功能特点

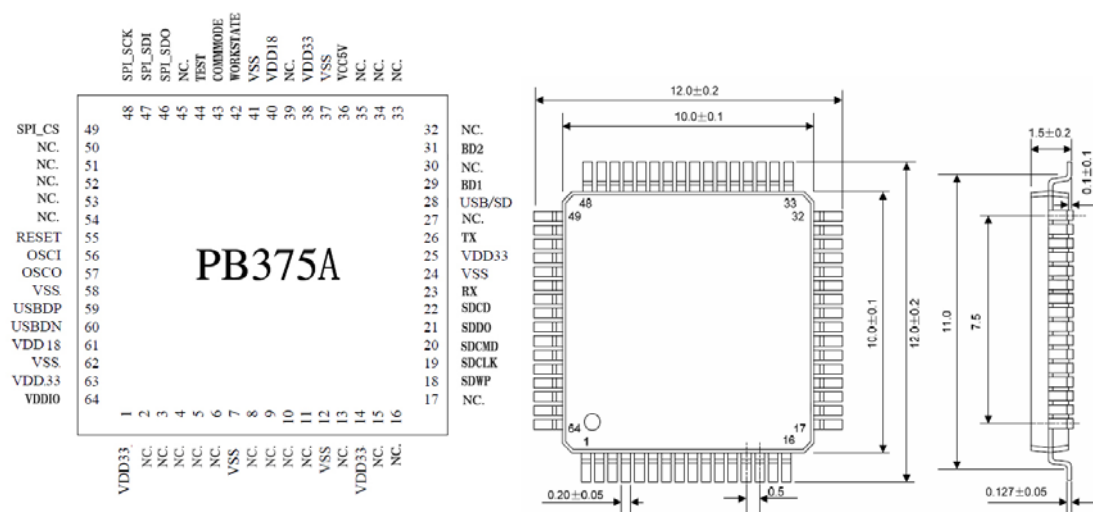
### 2.1 功能介绍

PB375A作为单芯片U盘/SD卡读写方案，成本低，透明的操作命令，在开发过程中无需去考虑FAT文件系统及USB底层协议。采用简单SPI、UART通信接口就能完成开发，在数据存储领域有广泛应用，是一个成熟的应用解决方案。广泛应用于嵌入式系统/单片机读写U 盘、闪盘、闪存盘、USB 移动硬盘、USB 读卡器等。

- 支持FAT16 及FAT32文件系统。
- 文件操作功能：检测U盘/SD卡是否存在、新建文件、删除文件、打开文件、关闭文件、读数据、写数据、定位文件字节位置、获取版本号。
- 读写模式：方便的字节模式。
- 集成USB1.1 全速 收发器，兼容USB V2.0，外围元器件只需要晶体和少量的元器件。
- 支持SD/MMC/TF卡读写。
- 支持5V 电源电压。
- 低成本，采用SPI Slave、UART接口。
- 芯片固化 FAT16/FAT32文件系统。
- LQFP-64-10x10-0.5无铅封装，兼容RoHS。

## 3、引脚及封装

### 3.1 引脚封装图



<图1>芯片引脚图

<图2>芯片封装为：LQFP-64-10x10-0.5

### 3.2 管脚描述

管脚号	管脚名	管脚类型	描述
1, 14, 25, 38, 63	VDD33	PWR	内部3.3V电源正端
7, 12, 24, 37, 41, 58, 62	VSS	PWR	电源地
18	SDWP	I/O	SD卡WP脚
19	SDCLK	I/O	SD卡CLK脚
20	SDCMD	I/O	SD卡CMD脚
21	SDD0	I/O	SD卡DATA0脚
22	SDCD	I/O	SD卡CD脚 检测SD卡是否插入
23	RX	I	RX 串口Uart接收脚
26	TX	O	TX 串口Uart发送脚
27	SPR	I	特殊功能，必须悬空
28	USB/SD	I	读写U盘/SD卡功能选择脚
29	BD1	I	串口波特率选择线1
31	BD2	I	串口波特率选择线2
36	VCC5V	PWR	输入5V电源正
40, 61	VDD18	PWR	内部1.8V电源输出正
42	WORKSTATE	O	工作状态脚，为低表示正常工作
43	COMMMODE	I	通信模式选择，悬空或高则SPI通信，置低则采用UART通信
44	TEST	I	功能测试脚，为低则会在U盘/SD卡中生成BLUEFIVE.TXT文件
46	SPI_SDO	O	SPI数据输出线
47	SPI_SDI	I	SPI数据输入线
48	SPI_SCK	I	SPI时钟线
49	SPI_CS	I	SPI片选线
55	RESET	I	芯片复位输入，低有效
56	OSCI		晶振输入（24M）
57	OSCO		晶振输出（24M）
59	USBDP		USB端口数据线D+, 直接连接到USB总线
60	USBDN		USB端口数据线D-, 直接连接到USB总线
64	VDDIO	PWR	电压输出，通过4.7欧姆电阻与VDD18相连

注：其他引脚NC.为预留引脚。 PWR—电源部分， I/O—输入输出， I—输入， O—输出

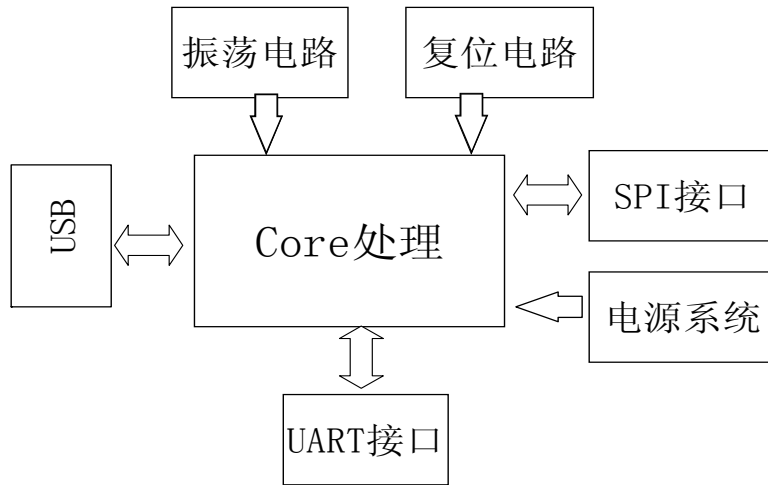
## 4、接口操作

### 4.1 接口概述

基本操作步骤是，单片机系统将命令码、后续参数长度（因为各命令码所需要的参数不等长）和参数发送给PB375A，并通知其启动操作，PB375A执行完成后，若是串口模式则会中断返回状态，若是SPI模式则需要主机读返回状态。实际过程可参考提供的几个示例程序。

## 4.2 硬件接口

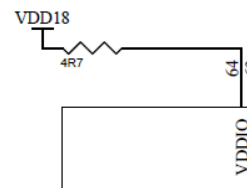
通过下面的系统框图 1 可以清楚的看出芯片组成部分。



<图 3> 系统框图

### 4.2.1 电源系统

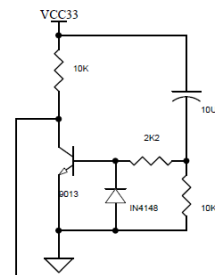
- a. 芯片内部集成了5V->3.3V、3.3V->1.8V的电源转换模块，芯片只需要5V供电，即可实现高效的电源管理
- b. VDD18需要连接在一起，所有的VDD33需要连接在一起
- c. VCC5V(36脚)为外部+5V电压输入
- d. VSS 数字地需要连接在 3.3V 数字电源地
- e. VDDIO(64脚)为电压输出脚，通过 4.7 欧姆电阻与 VDD18 相连



<图 4> 电源 1.8V

### 4.2.2 复位电路

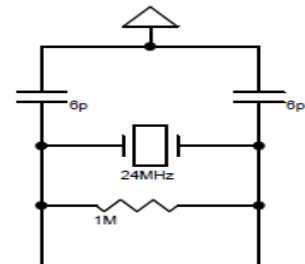
低电平有效，采用经典复位电路，具体参考原理电路图。建议复位时间在 50ms 以上，芯片将复位比较充分。



<图 5>复位电路

### 4.2.3 振荡电路

芯片内部集成了锁相环电路 (PLL)，因此开发者只需外接一个 24M 的系统晶振。OSCI 和 OSC0 之间接一个 1M 的电阻，OSCI 和 OSC0 分别与地之间连接一个 6p 的小电容。建议晶振的外壳接地，晶振下面铺地及无其他信号走线。



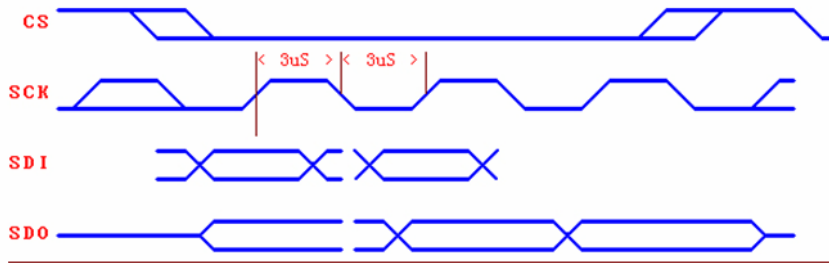
<图 6> 晶体电路

### 4.2.4 SPI 接口

SPI Slave 模式，CS, SCK, SDI, SDO 形成 SPI Slave 模块。采用通用的 SPI 操作即可实现 USB Host U 盘/SD 卡数据读写功能。可以参考例程。

采用 4 线制 SPI 方式，SPI 速度能达到 200KB/S.

时序图



： CS由高变低再变高，表示一个命令操作周期或者读数据周期

： SDO SDI数据传输都是高位到地位

SCK最小周期为5uS，即高电平和低电平各为2.5uS

<图 7> SPI 时序图

说明：CS 控制信号是用来作为读写数据包流控制信号。

写数据包：CS 低电平，将数据包的所有字节随着 SCK 信号写入，CS 高电平

读返回：CS 低电平，读数据包，CS 高电平

### 4.2.5 UART 接口

UART 模式，TX, RX, GND 构成最简单的串口通信。通过 UART 操作同样可以实现 USB Host U 盘/SD 卡数据读写功能。可以参考例程。

串口数据格式为：8，1，N

RX-----uart串口数据输入

TX-----uart串口数据输出

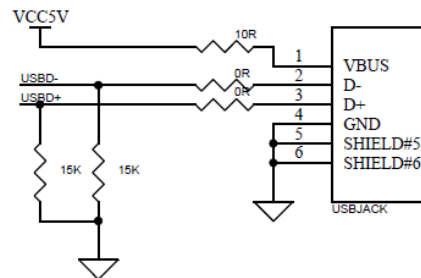
BD1、BD2---uart串口波特率选择

Bd1	Bd2	波特率 (BPS)
1	1	9600 (程序默认)
1	0	9600
0	1	4800
0	0	2400

### 4.2.6 USB HOST 接口

符合 USB1.1 全速模式，内部集成了 FIFO 存储器收发器及 PLL 时钟产生模块。

将 USBDP, USBDN 直接连接到 USB 总线，即可实现 USB Host 的操作，具体可参考典型电路应用。



<图 8> USB HOST 接口

4.2.7 SD/MMC卡接口

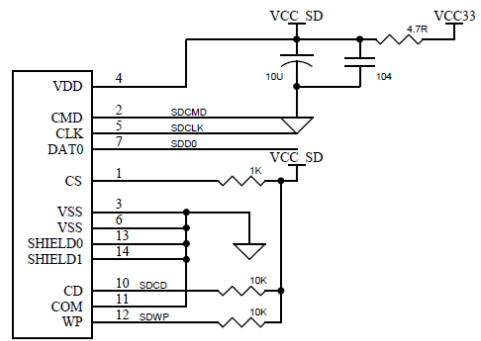
采用SD卡SPI读写模式

SDCMD, SDCLK, SDD0为SD卡读写操作信号线.

SDCD为SD卡插卡检测信号。

SDWP固定接地

具体连接请参考资料的原理图和PCB文件。



<图 9> SD/MMC 卡接口

4.2.8 其他功能接口

a. 测试功能脚 TEST(44脚)

TEST	有无文件生成	芯片工作情况
0	有文件(BLUEFIVE.TXT)生成	正常工作
	无文件生成	工作不正常
1	不进入测试状态	

注：文件内容为：Hello,welcome to use PB375 to develop USB Host project!

Company:Shenzhen BlueFive Tech. Inc.

Web: <http://www.lanwind.com> Tel:075529739852

Email:xiaowuyeah@163.com

测试过程：先将TEST管脚接地，插上U盘/SD卡，上电，看是否在U盘/SD卡中生成文件

b. 通信模式选择脚 COMMMODE(43脚)

通信方式选择：SPI、UART通信方式不能同时选择

COMMMODE	通信方式
0	UART
1	SPI（程序默认）

c. 工作状态显示脚 WORKSTATE(42脚)

程序运行状态输出

WORKSTATE	程序状态
1	程序没有运行
0	程序正在运行

d. U盘/SD卡模式选择脚(28脚)

该脚悬空或者接高电平则表示选择U盘读写操作，若该脚接低电平则表示选择SD/MMC卡读写操作。

## 5、功能命令及参数

### 5.1 命令格式

芯片处理命令和参数时主要是以数据流的形式进行。在本设计中数据的传输方式主要有两种：SPI 和 UART。通过设置 43 脚 COMMMODE 管脚来选择哪种模式。

下面就两种方式对数据输出和返回格式进行说明。

#### 5.1.1 SPI 命令格式

发送数据包结构

CMD (1BYTE)	CMD_Len (1BYTE)	CMD_DATA (N BYTE)
-------------	-----------------	-------------------

CMD: 操作码 长度为 1 BYTE  
 CMD\_Len: 数据长度 长度为 1 BYTE  
 CMD\_DATA: 数据包 长度为 CMD\_Len BYTE

返回数据包

STATUS (1BYTE)	Back_Len (1BYTE)	Back_Data (N BYTE)
----------------	------------------	--------------------

STATUS: 状态码 长度为 1BYTE  
 Back\_Len: 返回数据长度 长度为 1BYTE  
 Back\_Data: 返回数据包 长度为Back\_Len BYTE

#### 5.1.2 UART 命令格式

UART数据包格式与SPI大体相同，只是在操作码前加上起始码（0X3A）

数据流结构

STX (0x3A)	CMD (1BYTE)	CMD_Len (1BYTE)	CMD_DATA (N BYTE)
------------	-------------	-----------------	-------------------

STX: 起始码 固定为 (0x3A) 长度为 1 BYTE  
 CMD: 操作码 长度为 1 BYTE  
 CMD\_Len: 数据长度 长度为 1 BYTE  
 CMD\_DATA: 数据包 长度为 CMD\_Len BYTE

返回数据包

STATUS (1BYTE)	Back_Len (1BYTE)	Back_Data (N BYTE)
----------------	------------------	--------------------

STATUS: 状态码 长度为 1BYTE  
 Back\_Len: 返回数据长度 长度为 1BYTE  
 Back\_Data: 返回数据包 长度为Back\_Data BYTE

### 5.2 操作命令参数

名称	操作名	操作码	参数	功能	返回
获取版本号	CMD_GetVer	0x0A	无	获取当前芯片固件的版本号	返回 01 28
检测 U 盘/SD 卡是否存在	CMD_DiskReady	0x71	无	查询 U 盘/SD 卡是否准备就绪, 通常在就绪后才能读写	返回成功则表示就绪
打开文件	CMD_FileOpen	0x64	文件路径	打开指定名称的文件	操作成功否
创建文件	CMD_FileCreate	0x65	文件名称	新建文件并打开, 若文件	操作成功否

				已存在则先删除再新建	
删除文件	CMD_FileErase	0x66	文件路径	删除文件并关闭	操作成功否
关闭文件	CMD_FileClose	0x67	无	关闭当前文件	操作成功否
字节定位	CMD_ByteLocate	0x7A	字节偏移位置	以字节为单位移动当前文件指针	操作成功否
读文件	CMD_ByteRead	0x7B	字节长度	以字节为单位从当前文件读取数据块	成功+读取字节数据包
写文件	CMD_ByteWrite	0x7C	字节长度 字节缓冲区	以字节为单位向当前文件写入数据块	操作成功否

### 5.3 返回的操作状态码

```
#define ERR_SUCCESS          0x00    // 操作成功
#define ERR_STATUS_ERR      0x83    // 磁盘状态错误,可能正连接或断开磁盘
#define ERR_MISS_FILE       0x42    // 指定路径文件没找到,可能是文件名错误
#define ERR_DISK_DISCON     0x82    // 检测到USB设备已断开,或尚未连接
```

### 5.4 命令操作说明

下面结合 UART 通信来说明数据结构, **SPI 通信模式则无需在命令前加 3A**

#### 5.4.1 获取芯片固件版本

声明:

CMD\_GetVer

获取固件版本号

发送命令码:

起始码: 0X3A

操作码: 0X0A

数据包长度: 0

返回状态:

状态码: 若为0则表示操作成功,

若为其他则表示出现对应的错误

数据包长度: 2

数据包: 0x01 0x28

说明: 先后发送: 3A 0A 00 (起始码+操作码+长度)

运行正常时返回: 00 02 01 28 (状态码+长度+数据包两位)

#### 5.4.2 查询U盘/SD是否存在

声明:

CMD\_DiskReady()

用来检测U盘/SD卡是否连接

**发送命令码：**

起始码： 0X3A

操作码： 0X71

数据包长度： 0

**返回状态：**

状态码： 若为0则表示操作成功，  
若为其他则表示出现对应的错误

数据包长度： 0

数据包： 无数据包返回

**说明：** 先后发送： 3A 71 00 (起始码+操作码+长度)

正常运行时返回： 00 00 (状态码+长度)

**5.4.3 打开文件****声明：**

CMD\_FileOpen()

打开U盘/SD卡中的文件

**发送命令码：**

起始码： 0X3A

操作码： 0X64

数据包长度： 指后面数据包总长度

如后面数据包为文件路径\123.TXT 则长度为0X08

数据包： 文件格式

文件格式可以是\名+后缀，在特殊功能状态下也可以是\文件夹/名+后缀；例如：  
\123.TXT表示根目录下的123.TXT文件；  
\BIN/123.TXT则表示根目录下BIN文件夹内的123.TXT文件；文件名长度不大于8

**返回状态：**

状态码： 若为0则表示操作成功，  
若为其他则表示出现对应的错误

数据包长度： 0

数据包： 该操作无任何数据包返回

**说明：** 先后发送： 3A 64 06 5C 31 2E 54 58 54 (起始码+操作码+长度+数据包)

\ 1 . T X T

正常运行时返回： 00 00 (状态码+长度)



## 5.4.4 创建文件

**声明:**

CMD\_FileCreate()

创建文件

**发送命令码:**

起始码: 0X3A

操作码: 0X65

数据包长度: 指后面数据包总长度

数据包: 文件格式

如后面数据包为文件路径\123.TXT 则长度为0X08

文件格式可以是\名+后缀, 在特殊功能状态下也可以是\文件夹/名+后缀; 例如:  
\123.TXT表示根目录下的123.TXT文件;  
\BIN/123.TXT则表示根目录下BIN文件夹内的123.TXT文件; **文件名长度不大于8  
文件名必须为大写字母或者数字****返回状态:**状态码: 若为0则表示操作成功,  
若为其他则表示出现对应的错误

数据包长度: 0

数据包: 该操作无任何数据包返回

**说明: 创建的文件名前一定要加“\”**先后发送: 3A 65 06 5C 31 2E 54 58 54 (起始码+操作码+长度+数据包6位)  
          \ 1 . T X T

运行正常时返回: 00 00(状态码+长度)

## 5.4.5 关闭文件

**声明:**

CMD\_FileClose()

关闭操作的当前文件

**发送命令码:**

起始码: 0X3A

操作码: 0X67

数据包长度: 0字节

数据包: 无

**返回状态:**状态码: 若为0则表示操作成功,  
若为ff则表示正在处理  
若为其他则表示出现对应的错误

数据包长度：0  
数据包：该操作无任何数据包返回  
说明：先后发送：3A 67 00 (起始码+操作码+长度+数据包)  
正常运行时返回：00 00(状态码+长度)

#### 5.4.6 字节定位

**声明：**  
CMD\_ByteLocate() 定位文件字节的位置

**发送命令码：**  
起始码： 0X3A  
操作码： 0X7A  
数据包长度：4个字节  
数据包：字节偏移位置

如要读文件中从第5个数后的内容，则直接定义其值为5，4个数据为0x00 0x00 0x00 0x05。 若需要定位到文件末尾，则需要定位为0xffffffff，即4个数据为0xff 0xff 0xff 0xff

**返回状态：**  
状态码：若为0则表示操作成功，  
若为其他则表示出现对应的错误  
数据包长度：0  
数据包：该操作无任何数据包返回

说明：先后发送：3A 7A 04 00 00 00 02(起始码+操作码+长度+数据包)  
正常运行时返回：00 00(状态码+长度)

#### 5.4.7 读取字节

**声明：**  
CMD\_ByteRead() 用来读取U盘/SD卡中的文件内容

**发送命令码：**  
起始码： 0X3A  
操作码： 0X7B  
数据包长度：1个字节  
数据包：字节长度

定义的值即要读取数的个数，如需读5个字节定义此值为5

**返回状态：**

状态码：若为0则表示操作成功，  
 若为ff则表示正在处理  
 若为其他则表示出现对应的错误  
 数据包长度：所读字节的长度+1  
 数据包：所读字节的长度+所读字节内容  
**说明：先后发送：3A 7B 01 05(起始码+操作码+长度+数据包)**  
**正常运行时返回：00 05 D1 D2 D3 D4 D5(状态码+长度+读取的数据内容)**

#### 5.4.8 写入字节

**声明：**  
 CMD\_ByteWrite() 用来写入字节到U盘/SD卡中的文件

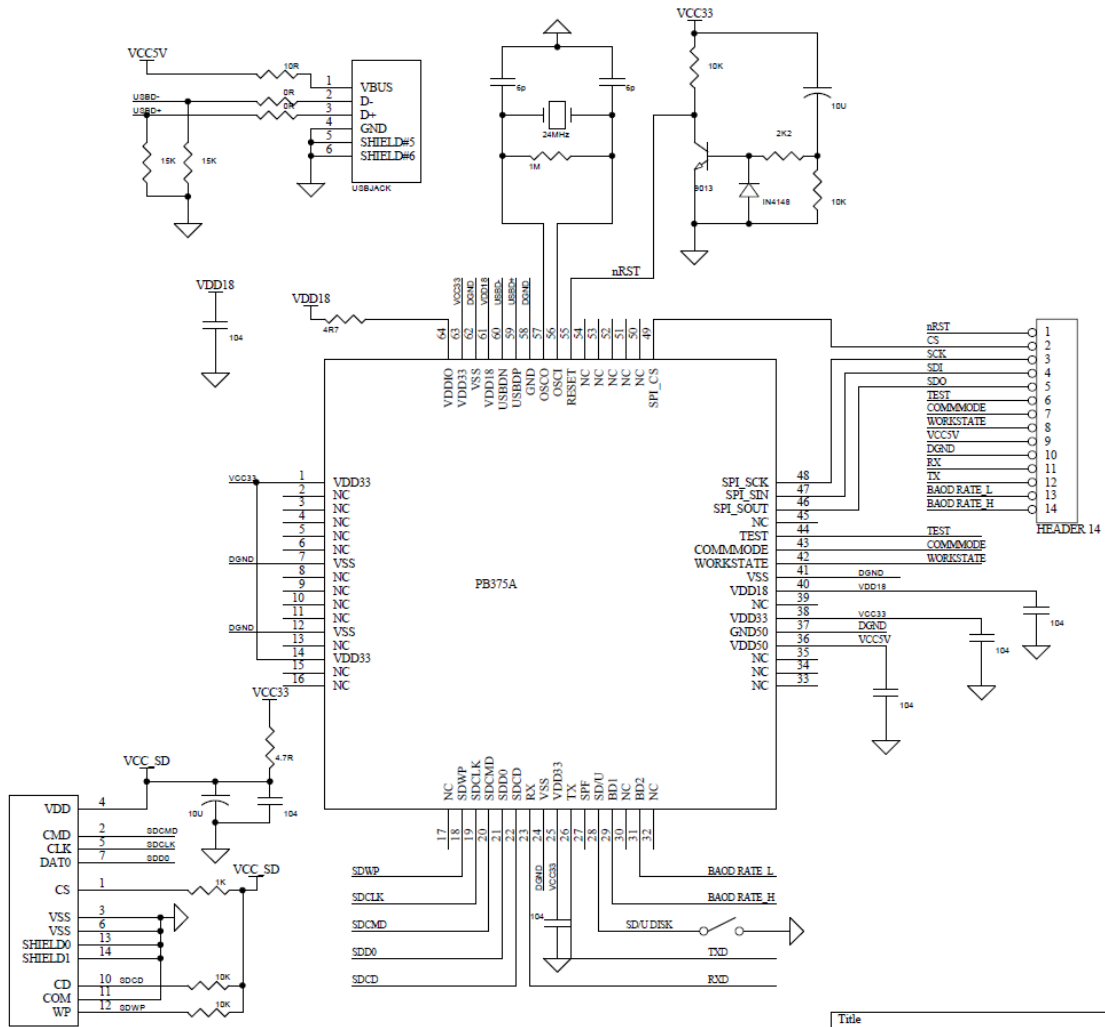
**发送命令码：**  
 起始码： 0X3A  
 操作码： 0X7C  
 数据包长度： 1个字节  
 数据包： 要写入到文件的具体数据 该数据包格式为数据长度+数据内容

**返回状态：**  
 状态码：若为0则表示操作成功，  
 若为其他则表示出现对应的错误  
 数据包长度： 0  
 数据包： 无数据包返回

**说明：先后发送：3A 7C 05 04 30 31 32 33(起始码+操作码+长度+数据包 (04 30 31 32 33))**  
**0 1 2 3**  
**正常运行时返回：00 00(状态码+长度)**

**注意：当需打开或创建文件进行相应的操作后，最后一定要有关闭文件的操作，才能将修改保存到U盘/SD卡**

## 6、典型应用电路



<图 10> 原理图

## 7、常用操作步骤

以下是常用步骤简述，可以根据实际情况进行调整，可参照例程。

### 7.1 初始化

- (1) 初始化单片机与PB375A之间的接口，设置必要的参数等，为了正常通信，初始化后给PB375A复位脚一个低电平，一般只要大于10ms就可以了。
- (2) 等待U 盘连接
- (3) CMD\_DiskReady，可选步骤，强烈建议执行此步骤

**注：对U盘/SD卡所有的操作（除检测版本号）都是基于检测U盘/SD卡成功。**

## 7.2 创建文件

- (1) CMD\_FileCreate 新建文件，文件名为8+3的格式，文件名必须为大写字母或者数字
- (2) CMD\_ByteWrite, 写入数据
- (3) CMD\_FileClose, 关闭文件，将自动更新文件长度

注意：只有关闭了文件，才默认生成文件，否则没有文件生成，也就无法进行下面的操作。例如新建文件后没用关闭文件就开始读数据，这样的操作没有效

新建文件后，默认已经打开了文件，无须再打开文件操作。

## 7.3 读文件

- (1) CMD\_FileOpen, 打开文件
- (2) CMD\_ByteLocate, 移动文件指针到指定位置
- (3) CMD\_ByteRead, 读取数据，期间还可以移动文件指针
- (4) CMD\_FileClose, 关闭文件

## 7.4 向已有文件追加数据

- (1) CMD\_FileOpen, 打开文件
- (2) CMD\_ByteLocate, 移动文件指针到末尾，0xFFFFFFFF
- (3) CMD\_ByteWrite, 写入数据
- (4) CMD\_FileClose, 关闭文件

## 7.5 改写已有文件中的内容（覆盖原数据，超过原文件长度后转变为追加数据）

- (1) CMD\_FileOpen, 打开文件
- (2) CMD\_ByteLocate, 移动文件指针到指定位置
- (3) CMD\_ByteWrite, 写入数据，期间还可以移动文件指针
- (4) CMD\_FileClose, 关闭文件

# 8、电气参数

## 8.1 极限参数

参数	符号	参数范围
工作电压5V	VDD50	4.7 -- 5.3
工作电压3.3V	VDD33	2.9 -- 3.6
输入电压	VI	-0.3 -- VDD33 +0.3
输出电压	VO	-0.3 -- VDD33 +0.3
工作温度	Tamb	-20 -- 75
存储温度	Tstg	-65 -- 150

**8.2 电气参数** (Tamb=25° C, VDD33=3.3V, VDD18=1.8V, OSC=24MHz)

参数	符号	测试条件	最小值	典型值	最大值	单位
电源电压	VDD50	工作正常	4.7	5.0	5.3	V
电源电压	VDD33	工作正常	2.9	3.3	3.6	V
工作电流	ICC	MCU C1k=24MHz	9	16	40	mA
高电平输入电压	VIH	--	0.7* VDD33	--	VDD33+0.6	V
低电平输入电压	VIL	--	-0.3	--	0.4* VDD33	V
高电平输出电压	VOH	IOH=2mA	2.4	--	--	V
低电平输出电压	VOL	IOL=2mA	--	--	0.4	V
输入漏电流	ILI	VDD33=3.6V	-10	--	10	uA
输出漏电流	ILO	VDD33=3.6V	-5	--	5	uA

注意：不插U盘时芯片工作电流为 26 mA

插U盘时芯片工作电流为 46 mA

该处电流和U盘种类有关，不同电流其耗电不一致。

**8.3. 时序参数** (测试条件：TA=25°C, VCC=5V)

名称	参数说明	最小值	典型值	最大值	单位
TPR	电源上电的复位时间	20	150		mS
SPIH	SPI高电平时间	2.5	4		uS
SPIL	SPI低电平时间	2.5	4		uS

**9、U盘支持列表**

U盘品牌	U盘容量	测试结果	测试日期
Kingston(DataTraveler)	1G	OK	2008-10-12
Kingston(DataTraveler)	512M	OK	2008-10-12
Kingston(DataTraveler)	128M	OK	2008-10-12
Thunis (清华紫光)	256M	OK	2008-10-12
Thunis (清华紫光)	1G	OK	2008-10-12
爱国者 aigo	1G	OK	2008-10-12
爱国者 aigo	512M	OK	2008-10-12
PEAK	1G	OK	2009-2-16
Transcend	1G	OK	2009-2-16
Transcend	512M	OK	2009-2-16
Transcend	128M	OK	2009-2-16
Kingston(DataTraveler)	2G	OK	2009-8-7
Kingston(DataTraveler)	4G	OK	2009-8-7

HP	2G	OK	2009-8-7
HP	4G	OK	2009-8-7
清华凯越	2G	OK	2009-8-7
白牌（无品牌）	512M	OK	2009-2-16
白牌（无品牌）	64M	OK	2009-6-26
魔王读卡器+SD卡	1G	OK	2009-2-16
其他读卡器+SD卡	1G/512M/256M/128M/64M	OK	2009-6-26
其他读卡器+MMC卡	32M	OK	2009-6-26
Mydigi.cn(DIY产品)	1G	ERROR	2009-2-16

说明：Mydigi (DIY产品)是个人DIY产品，非正常厂家出品。

## 10、其它使用说明及常见问题

### 10.1 使用说明

(1) 为了提高处理效率和速度，建议对USB 闪存盘使用FAT16 文件系统。对于容量较大的U 盘，为了节约U 盘空间，减少浪费，可以使用FAT32 文件系统。

(2) 如果操作USB 外置硬盘或者耗电较大的USB 闪存盘，需要考虑其电源供应，确保提供足够的工作电流，否则在其插入过程以及读写过程中会导致电源电压波动，甚至导致PB375A 以及单片机复位，建议在电源与地之间并联较大的电解电容，或者为U 盘或者USB 外置硬盘单独提供足够的电源。

(3) 以字节为单位的文件读写命令，对单片机的RAM 没有要求，最少十几个字节即可。

### 10.2 常见问题：

**电平：** PB375A的IO口电平都是3.3V, 如果单机电平是5V则需要进行电平转换操作。可以用电阻分压的方式或者专用的电平转换芯片来处理

**功耗：** 由于一些产品对功耗要求极高，而U盘读写功能并不是时时刻刻都需要用到，建议可以用MOS管来控制PB375A的电源。

**U盘/SD卡支持度：** PB375A没法保证支持所有的U盘和SD卡，市面上的绝大部分都是可以支持的。理论支持U盘和SD卡容量最大为32G。

**创建文件名：** 新建文件，文件名必须小于8+3格式，不能有小写字母。

**能否复用SPI总线：** 如果采用SPI接口，PB375A不支持和其他的SPI设备进行复用SPI总线。

**读写大量的数据：** 由于读写数据，每个数据包最多251个字节，所以可以通过不断的操作来进行大量读写。

**复位操作问题：** 若单片机可提供一个IO口来对PB375A复位则可省掉复位电路。

### 10.3 芯片软硬件调试常见问题:

1. 晶振及复位电路测试
  - a. 测试晶振是否起振
  - b. 测试复位电路 NOTEXTRESET 脚(56 脚)电平是否为高, 高为正常工作
2. IC 芯片电源电压
 

测试 VDD33 电压应该为 3.3V (容许一定的偏差)

测试 VDD18 电压应该为 1.8V (容许一定的偏差最低可以是 1.35V)

测试 USB 座的电压是否为 5V
3. 工作状态测试
 

测试 workstate (42 脚): 若为低则表示进入工作状态, 为高则有错误
4. 功能测试
 

将 TEST(44 脚)接地, 插入 U 盘/SD 卡, 重新上电。若正常工作则会在 U 盘/SD 卡中生成一个 BLUEFIVE.TXT 的文件。

若还有其他问题则有可能是硬件或者芯片, 注意引脚的虚焊。

## 11. 联系方式:

深圳蓝色飞舞科技有限公司

地址: 深圳南山科技园高新中四道30号

龙泰利科技大厦304室

电话: 86-755-86017852

手机: 86-13728690655 86-13242922466

传真: 86-755-29739852

邮箱: [xiaowuyeah@163.com](mailto:xiaowuyeah@163.com)

网址: <http://www.lanwind.com>

技术支持QQ: 923920247

商务QQ: 282697574

## 12. 历史版本

版本号	修改时间	更改内容
V1.0	2009-6-23	初始发布
V1.1	2009-8-11	更正错误
V2.0	2010-11-3	修正错误 删除软件复位函数

### 声明:

深圳蓝色飞舞科技有限公司对PB375A文档有最终解释权。

深圳蓝色飞舞、PB375、PB375A、BF10、BT1800蓝牙模块都是属于深圳蓝色飞舞科技的知识产权。